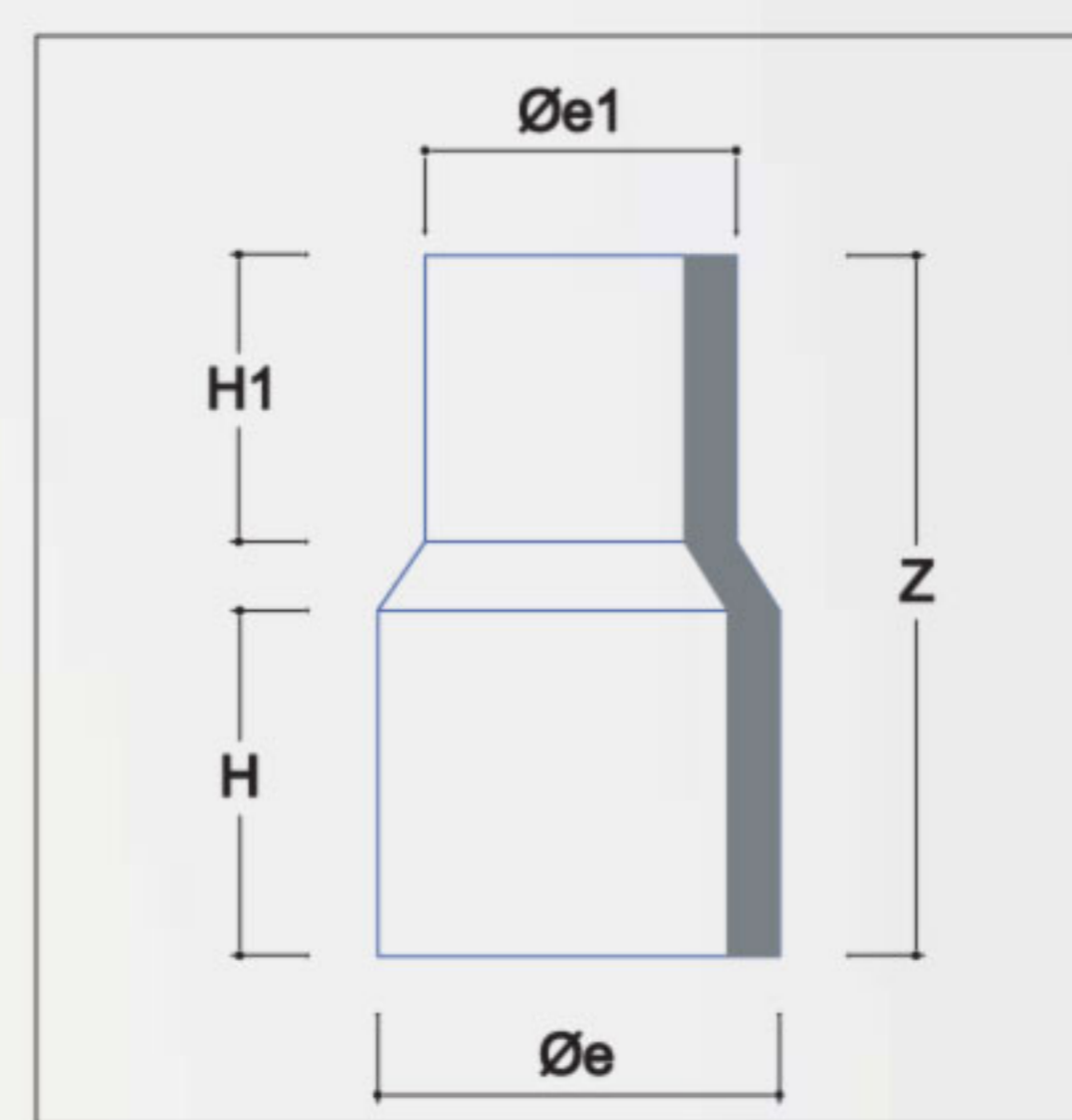


**LONG REDUCER ( INJECTED ) PE 100, PE 80**

$\varnothing e$ mm	$\varnothing e1$ mm	H mm	H1 mm	Z mm
50	25	59	59	133
50	32	59	60	132
50	40	61	61	134
63	20	65	42	129
63	25	65	55	140
63	32	65	50	131
63	40	65	55	137
63	50	65	60	143
75	40	75	55	148
75	50	75	60	151
75	63	75	65	159
90	50	80	60	160
90	63	80	65	159
90	75	80	75	174
110	50	84	59	176
110	63	88	65	177
110	75	88	75	181
110	90	88	80	186
125	63	92	65	188
125	75	92	75	192
125	90	92	80	190
125	110	92	88	199
140	75	100	75	208
140	90	100	80	206
140	110	100	88	205
140	125	100	92	217
160	90	110	87	231
160	110	110	93	227
160	125	110	92	224
160	140	110	100	230
180	125	115	102	244
180	140	115	100	234
180	160	115	110	245
200	125	123	90	250
200	140	123	100	251
200	160	131	99	250
200	180	126	113	251
225	125	132	108	286
225	140	132	108	286
225	160	159	98	290
225	180	163	99	285
225	200	144	112	270
250	160	161	88	294
250	180	157	113	310
250	200	163	131	324
250	225	147	122	283
280	200	172	123	340
280	225	168	138	334
280	250	158	148	322
315	225	159	133	337
315	250	162	143	337
315	280	164	164	346



**SHORT REDUCER ( INJECTED ) PE 100, PE 80**

<b>Øe</b> <b>mm</b>	<b>Øe1</b> <b>mm</b>	<b>H</b> <b>mm</b>	<b>H1</b> <b>mm</b>	<b>Z</b> <b>mm</b>
200	140	62	45	139
200	160	52	50	122
200	180	52	50	122
225	160	72	50	153
225	180	70	53	150
225	200	70	53	150
250	160	63	43	150
250	180	65	64	153
250	200	65	64	153
250	225	62	73	153
280	200	72	49	161
280	225	62	48	138
280	250	71	68	154
315	200	46	34	137
315	225	66	43	155
315	250	51	48	130
315	280	61	58	137
355	250	51	37	140
355	280	57	48	141
355	315	66	70	151
400	280	62	34	156
400	315	48	48	143
400	355	52	68	144
450	315	50	40	158
450	355	52	43	143
450	400	53	66	143
500	355	57	33	161
500	400	57	43	148
500	450	47	68	136
560	400	72	37	187
560	450	71	36	163
560	500	71	42	163
630	450	72	43	200
630	500	70	68	200
630	560	66	96	200
710	560	49	49	174
710	630	62	55	174
800	710	68	52	157
900	800	60	60	164
1000	900	56	54	157

