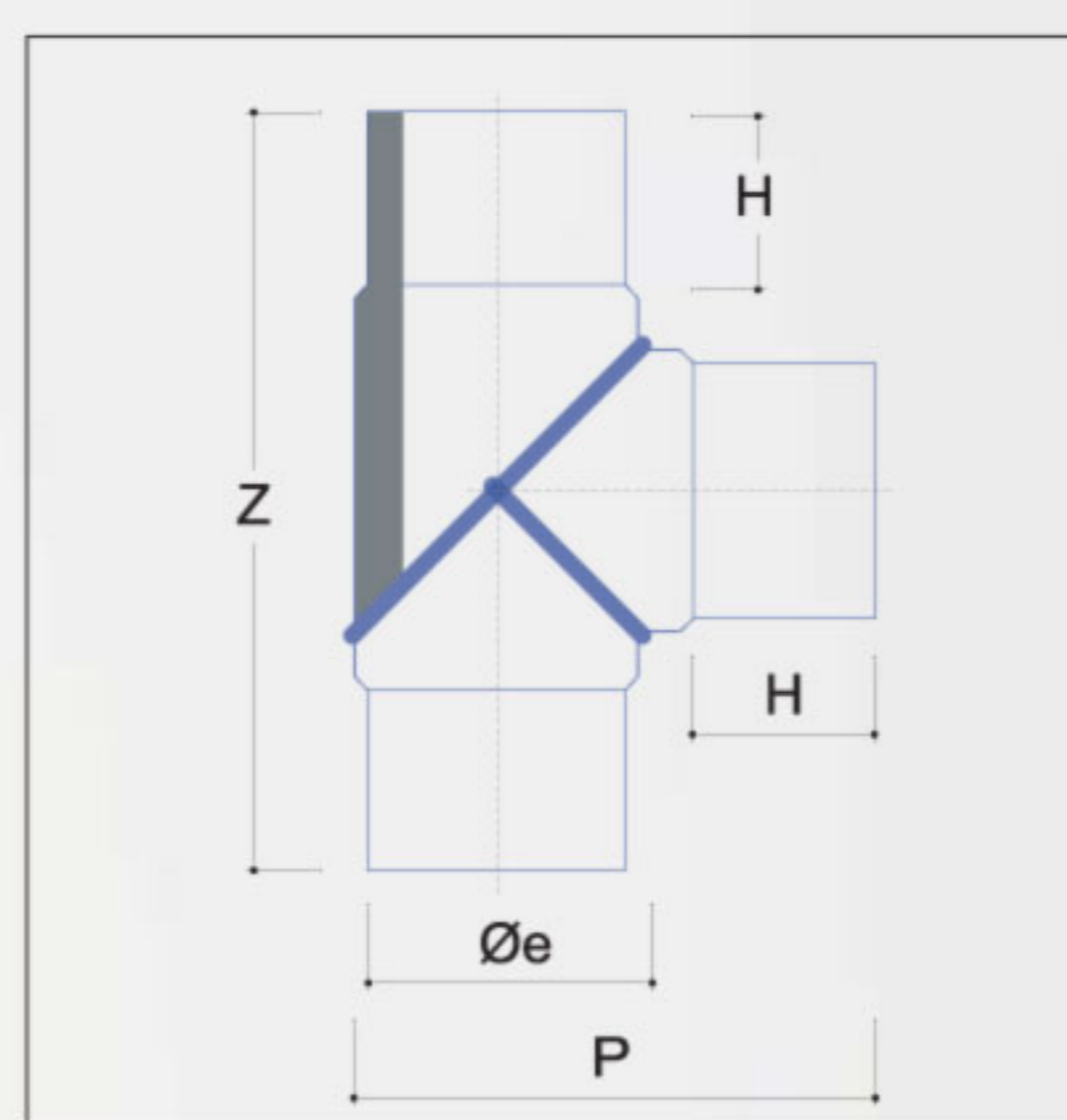


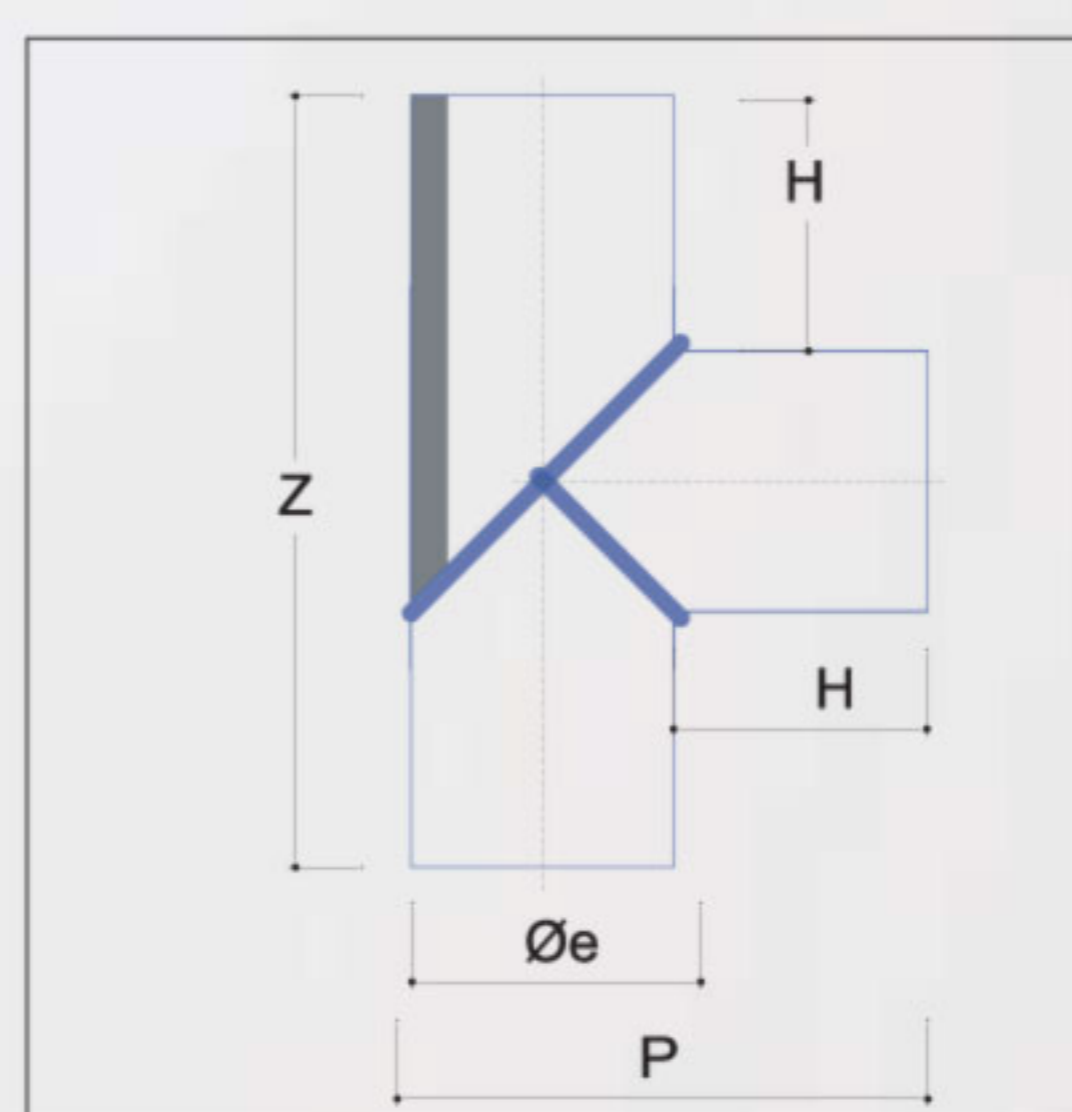
REINFORCED TEE 90° (SEGMENTED) PE 100, PE 80

\varnothing_e mm	H mm	Z mm	P mm
200	200	600	412
225	200	625	437
250	200	650	465
280	200	680	495
315	300	915	635
355	300	955	680
400	300	1000	725
450	300	1050	780
500	300	1100	830
560	350	1260	930
630	350	1330	1020
710	400	1510	1150



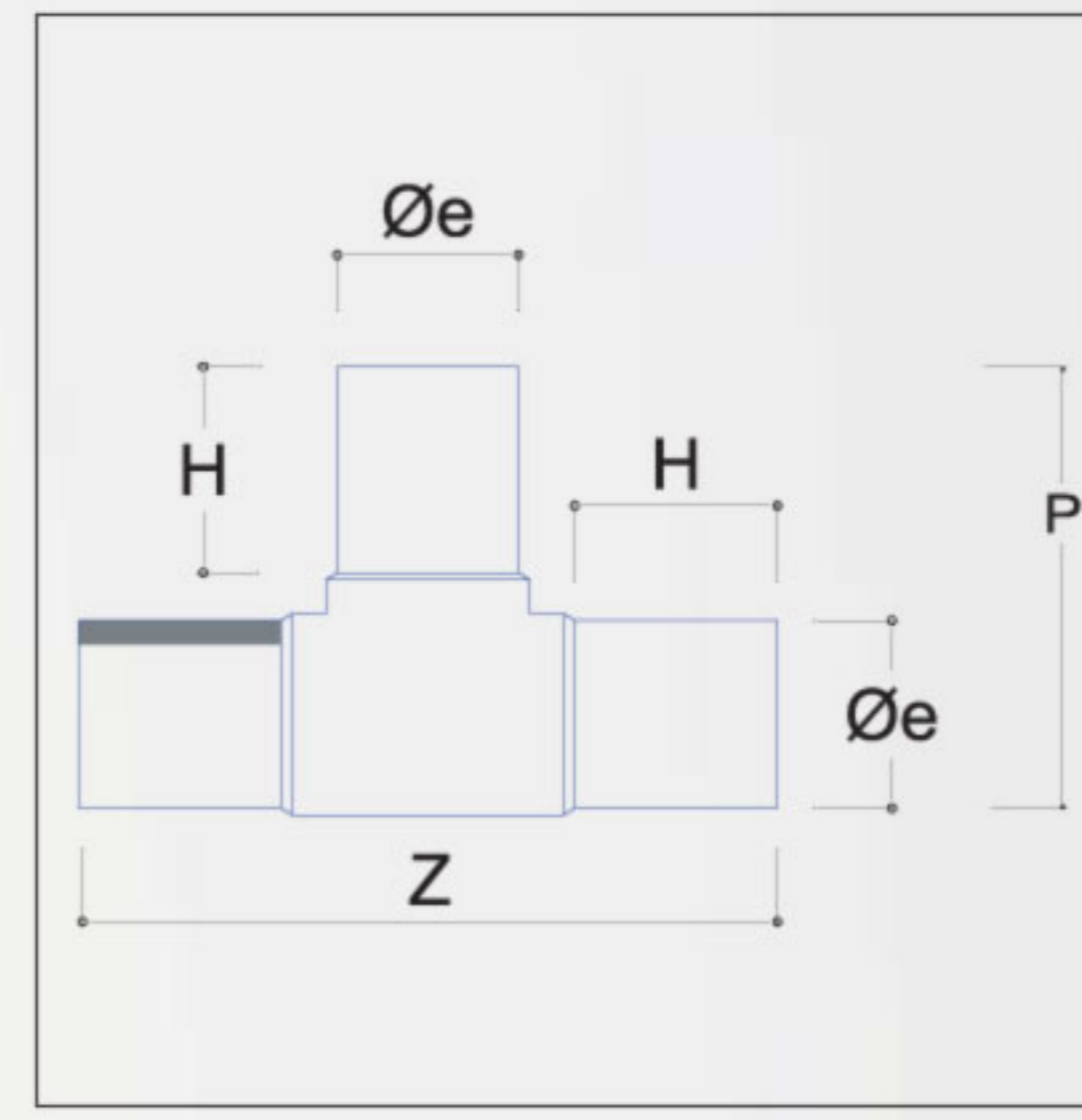
TEE 90° (SEGMENTED) PE 100, PE 80

\varnothing_e mm	H mm	Z mm	P mm
90	100	290	190
110	100	310	210
125	150	325	275
140	150	440	290
160	150	460	310
180	200	580	380
200	200	600	400
225	200	625	425
250	200	650	450
280	200	680	480
315	300	915	615
355	300	955	655
400	300	1000	700
450	300	1050	750
500	300	1100	800
560	350	1260	910
630	350	1330	980
710	400	1510	1110
800	400	1600	1200
900	400	1700	1300
1000	400	1800	1400
1200	500	2200	1700



LONG TEE 90° (INJECTED) PE 100, PE 80

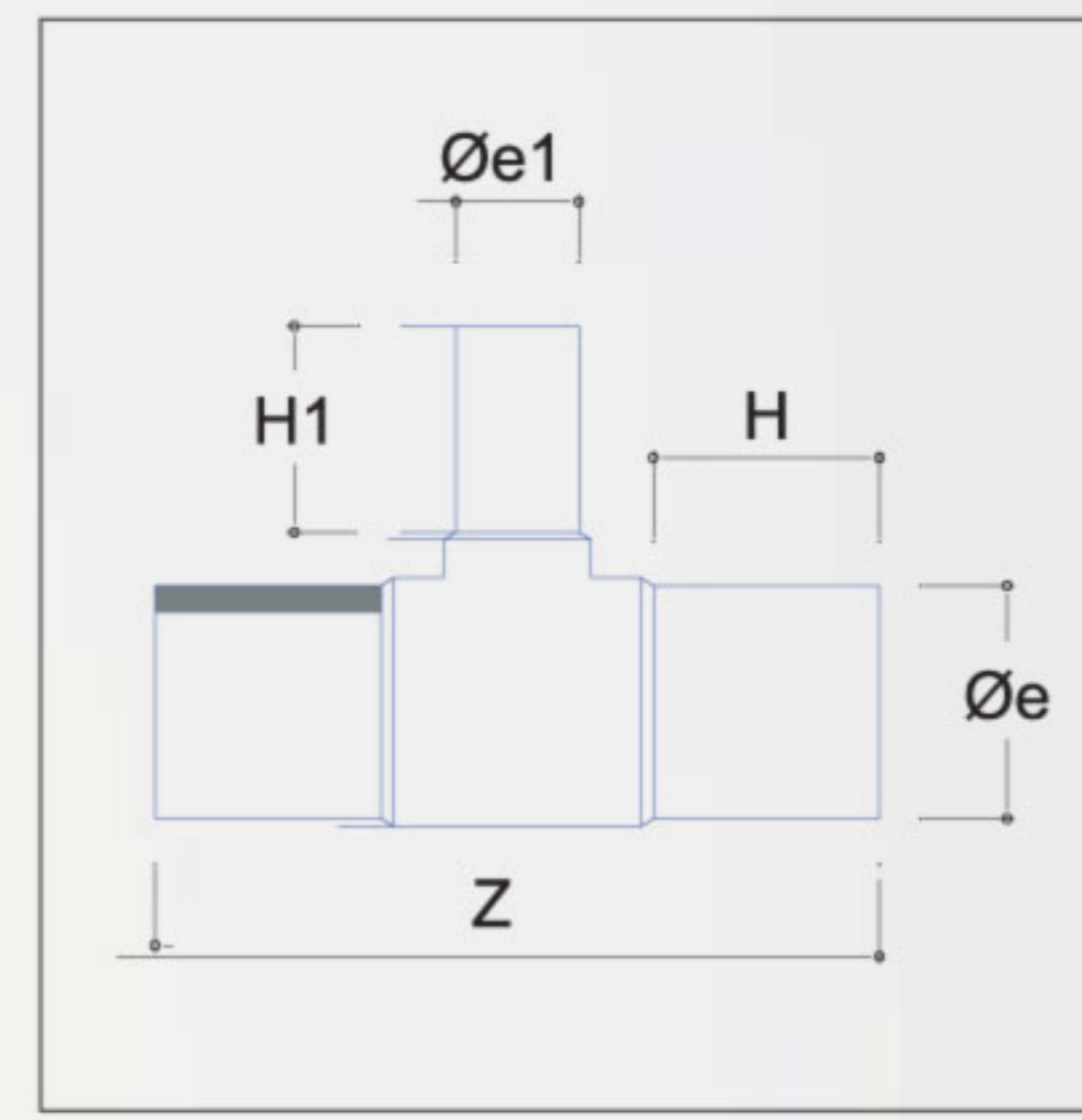
Øe mm	H mm	Z mm	P mm
20	60	164	80
25	60	152	85
32	60	166	92
40	60	170	100
50	61	178	111
63	65	225	128
75	75	260	150
90	80	286	170
110	88	315	198
125	92	357	217
140	100	370	240
160	110	470	270
180	125	490	305
200	130	520	330
225	134	570	359
250	140	618	390
280	160	694	440
315	175	774	490



mas

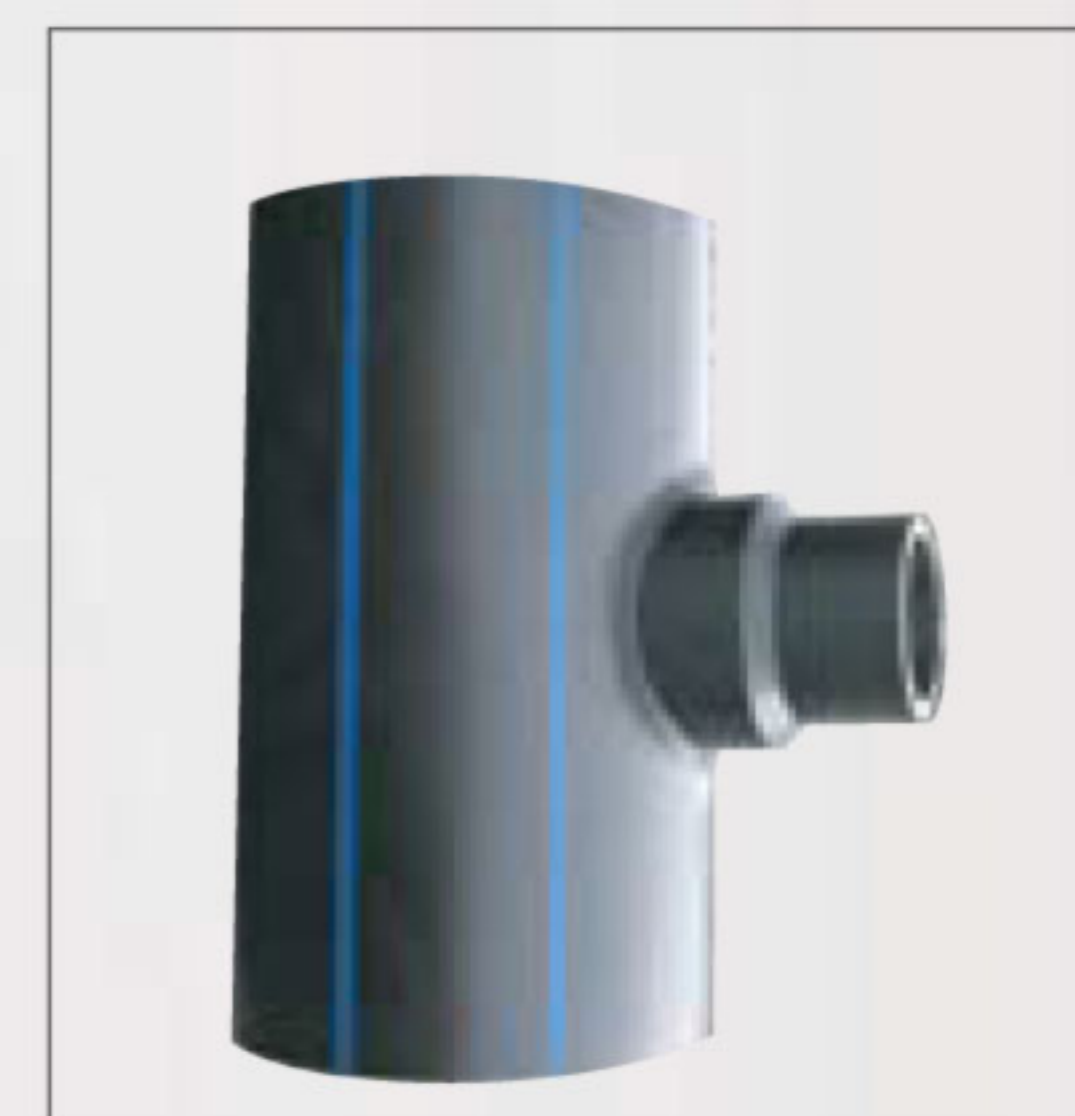
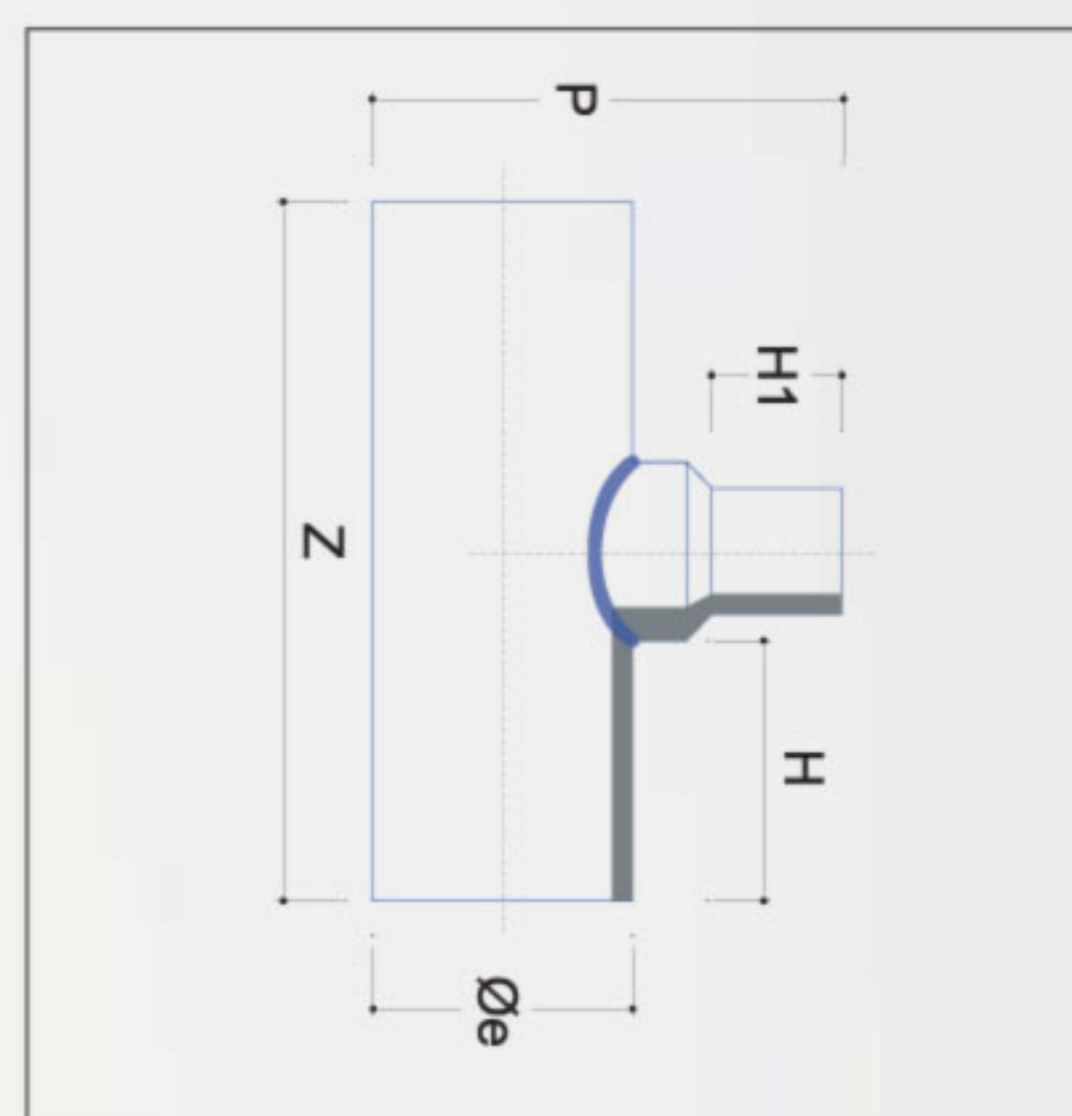
REDUCED LONG TEE (INJECTED) PE 100, PE 80

Øe	Øe1	H	H1	Z
mm	mm	mm	mm	mm
63	40	65	51	213
63	50	65	57	213
75	40	75	51	253
75	50	75	57	253
75	63	75	65	252
90	50	80	57	210
90	63	80	65	264
90	75	80	75	272
110	50	88	57	305
110	63	88	65	305
110	75	88	75	305
110	90	88	80	310
125	63	92	65	356
125	75	92	75	300
125	90	92	80	330
125	110	92	88	340
140	63	100	65	210
140	75	100	75	210
140	90	100	80	210
140	110	100	88	210
140	125	100	93	370
160	63	110	65	340
160	75	110	75	348
160	90	110	80	343
160	110	110	88	390
160	125	110	93	390
160	140	110	93	470
180	90	138	80	420
180	110	138	88	455
180	125	138	93	412
180	140	138	93	412
180	160	138	110	412
200	63	135	65	550
200	90	135	80	550
200	110	135	88	550
200	125	135	90	550
200	140	135	93	550
200	160	135	110	550
200	180	135	138	550
225	90	146	75	440
225	110	146	80	439
225	125	146	88	490
225	160	146	110	490
225	180	146	138	552
225	200	146	145	548
250	180	148	138	622
250	200	148	145	622
250	225	100	129	622
315	110	170	100	546
315	160	170	120	575
315	225	170	129	638
315	250	170	150	670



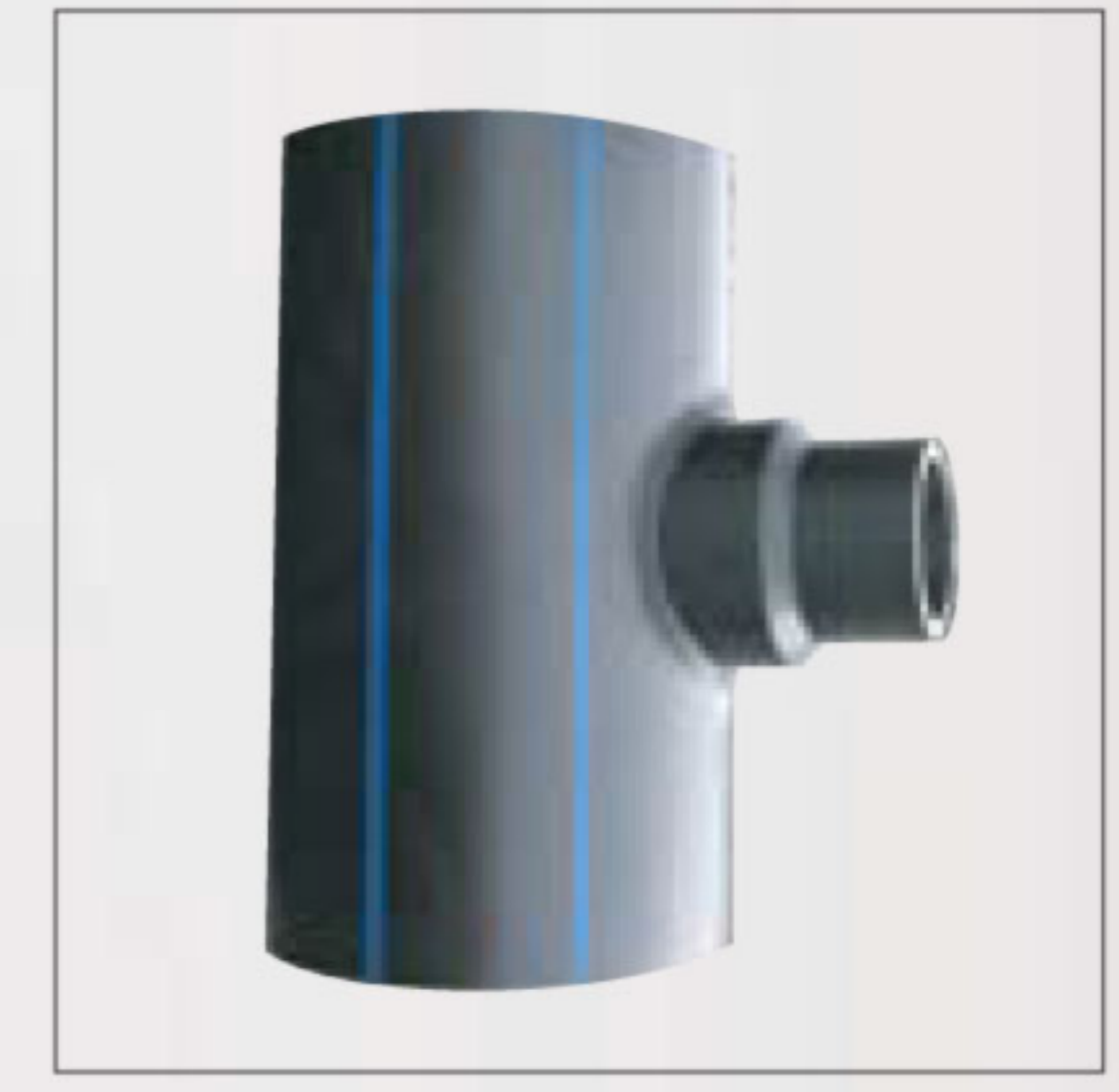
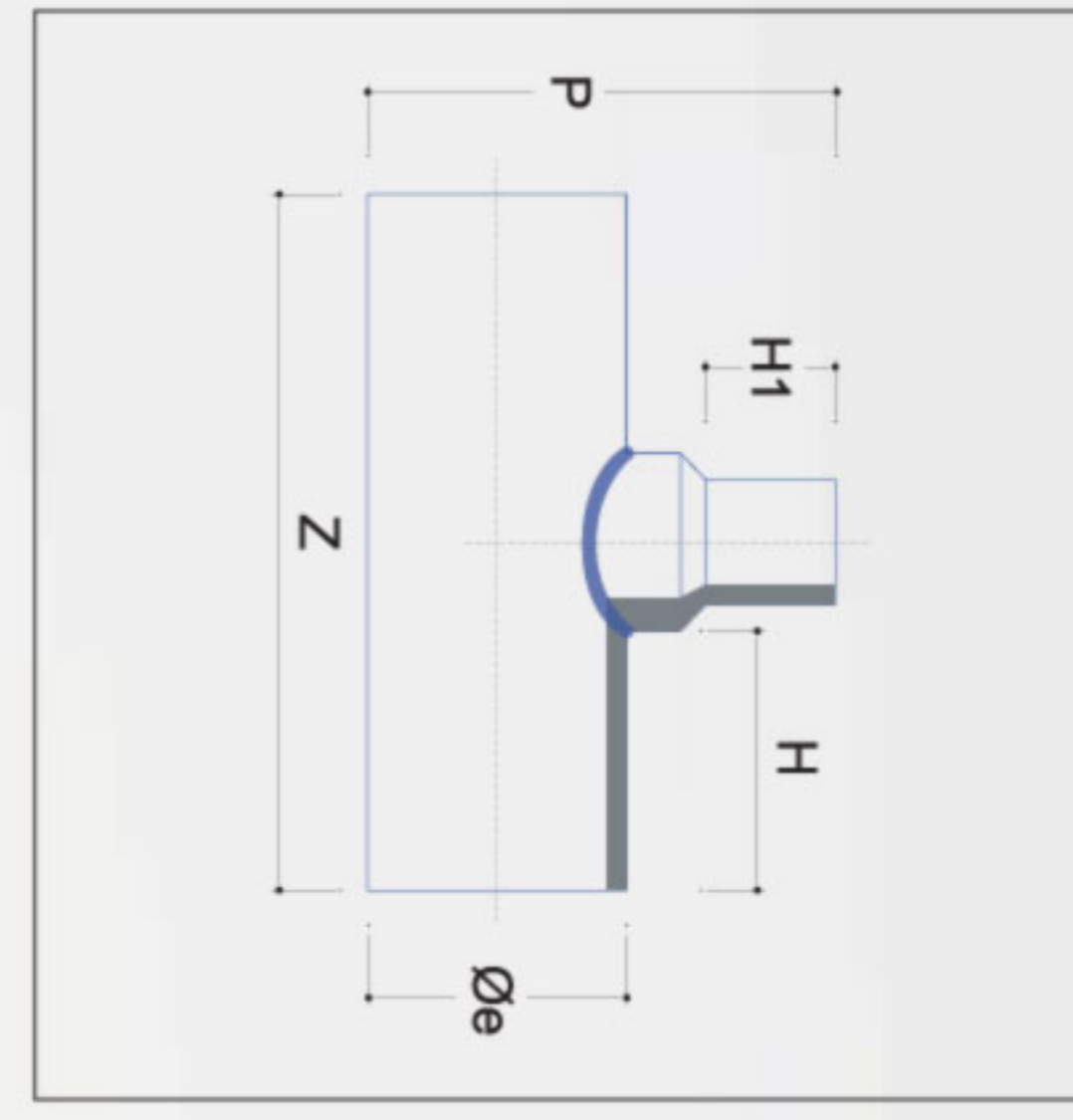
REDUCED TEE 90° POLYFUSION (SEGMENTED) PE 100, PE 80

Øe	Øe1	H	H1	Z
mm	mm	mm	mm	mm
180	63	200	65	540
180	75	200	75	540
180	90	200	80	540
180	110	200	88	540
200	63	200	65	550
200	75	200	75	550
200	90	200	80	550
200	110	200	88	550
200	140	200	100	550
200	160	200	100	600
225	90	200	80	550
225	110	200	93	550
225	125	200	92	550
225	140	200	100	550
225	160	200	98	625
250	75	200	75	580
250	90	200	87	580
250	110	200	93	580
250	125	200	92	580
250	140	200	100	580
250	160	200	110	580
280	75	200	75	580
280	90	200	87	580
280	110	200	93	580
280	125	200	92	580
280	140	200	100	580
280	160	200	110	580
315	90	300	87	760
315	110	300	83	760
315	125	300	92	760
315	140	300	100	760
315	160	300	99	800
315	200	300	112	830
355	90	300	87	760
355	110	300	83	760
355	125	300	92	760
355	140	300	100	760
355	160	300	98	830
355	180	300	99	830
355	200	300	112	830
355	225	300	122	850
400	110	300	93	760
400	125	300	92	760
400	140	300	100	760
400	160	300	99	800
400	180	300	113	800
400	200	300	123	880
400	225	300	138	880
400	250	300	184	880
450	110	300	93	800
450	160	300	88	850
450	180	300	113	850



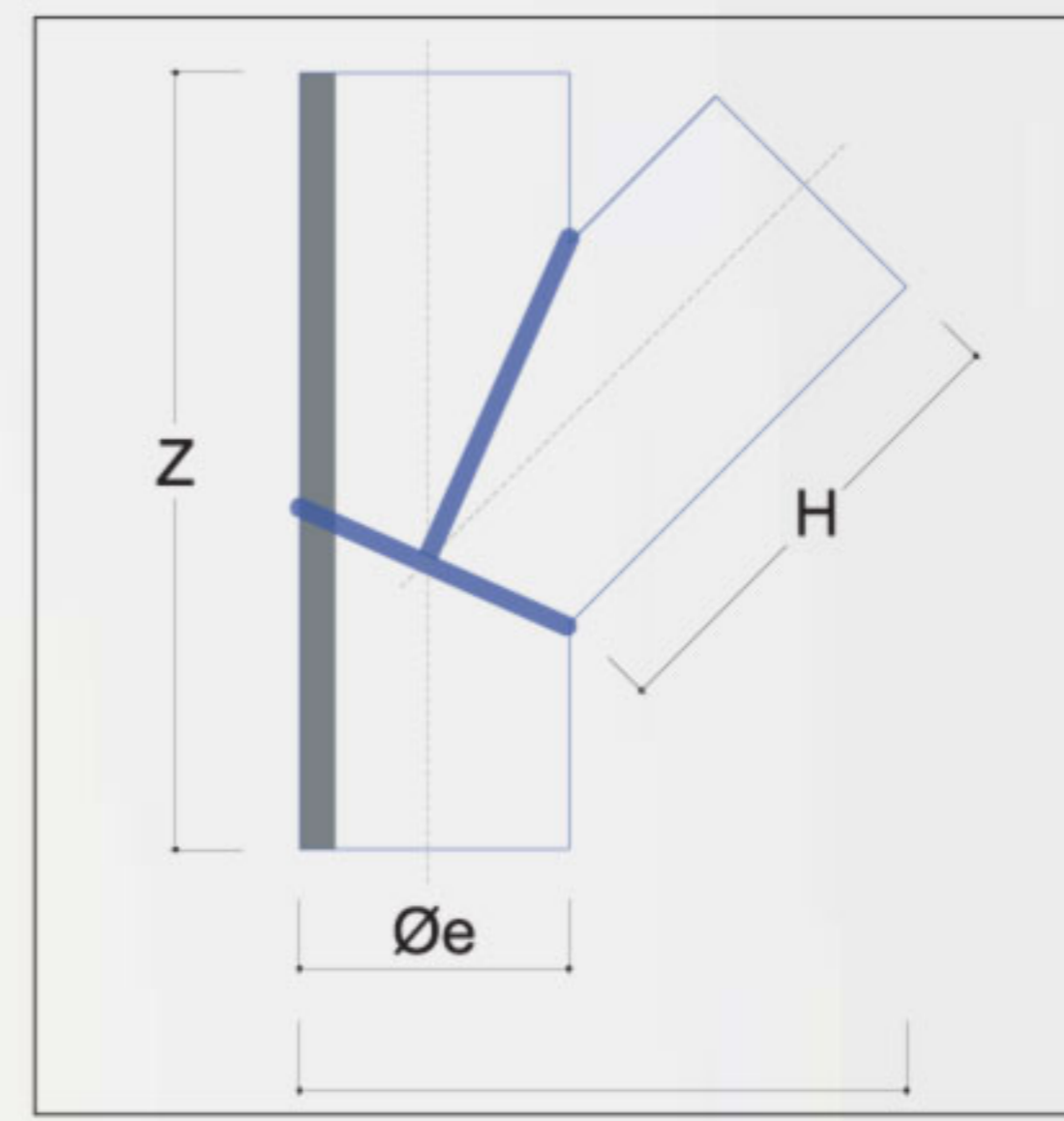
REDUCED TEE 90° POLYFUSION (SEGMENTED) PE 100, PE 80

Øe	Øe1	H	H1	Z
mm	mm	mm	mm	mm
450	200	300	131	850
450	225	300	122	850
450	250	300	148	850
500	110	300	93	920
500	160	300	98	920
500	180	300	99	920
500	200	300	112	920
500	225	300	133	920
500	250	300	143	920
500	280	300	164	920
500	315	300	300	920
560	110	350	93	1000
560	160	350	98	1000
560	180	350	99	1000
560	200	350	112	1000
560	225	350	133	1000
560	250	350	143	1000
560	280	350	164	1000
560	315	350	300	1000
630	110	350	93	1000
630	125	350	92	1000
630	160	350	98	1000
630	180	350	99	1000
630	200	350	112	1000
630	225	350	133	1000
630	250	350	143	1000
630	280	350	164	1000
630	315	350	300	1000
710	110	400	93	1150
710	160	400	98	1150
710	180	400	99	1150
710	200	400	112	1150
710	225	400	133	1150
710	250	400	143	1150
710	280	400	164	1150
710	315	400	300	1150
800	200	400	112	1150
800	250	400	143	1150
800	315	400	300	1150
900	200	400	112	1150
900	250	400	143	1150
900	315	400	300	1150
1000	250	400	143	1150
1000	315	400	300	1150
1200	250	500	143	1300
1200	315	500	300	1300



TEE 45° (SEGMENTED) PE 100, PE 80

\varnothing_e mm	H mm	Z mm	P mm
90	400	700	370
110	400	700	390
125	400	700	405
140	400	700	420
160	400	700	440
180	400	700	460
200	400	700	480
225	450	850	545
250	550	1000	640
280	550	1000	670
315	600	1100	740
355	600	1100	780
400	800	1500	970
450	800	1500	1020
500	1000	1900	1210
560	1050	2000	1310
630	1050	2000	1380



CROSS (SEGMENTED) PE 100, PE 80

\varnothing_e mm	H mm	Z mm	P mm
90	100	290	290
110	100	310	310
125	150	325	325
140	150	440	440
160	150	460	460
180	200	580	580
200	200	600	600
225	200	625	625
250	200	650	650
280	200	680	680
315	300	915	915
355	300	955	955
400	300	1000	1000
450	300	1050	1050
500	300	1100	1100
560	350	1260	1260
630	350	1330	1330

