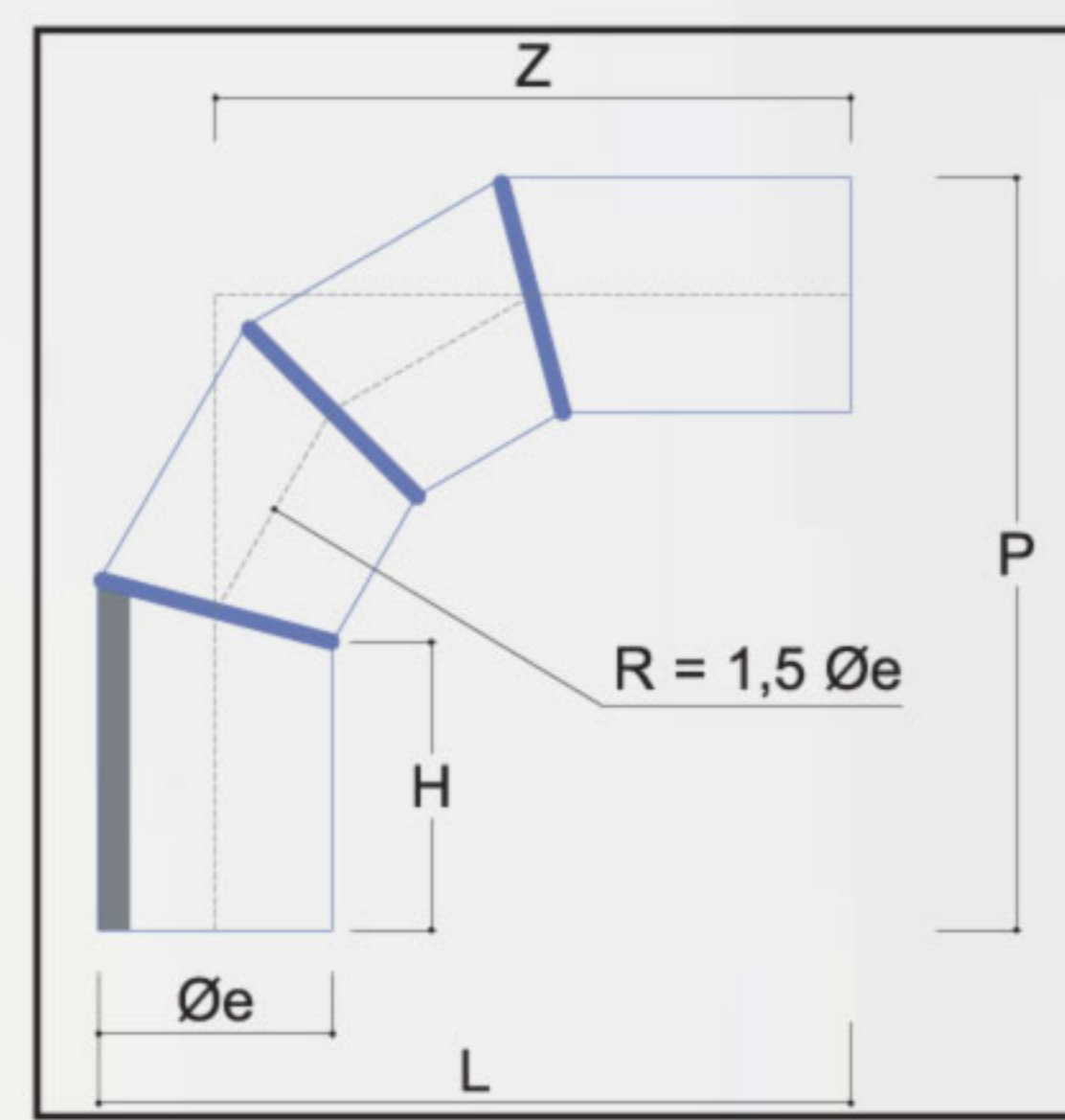


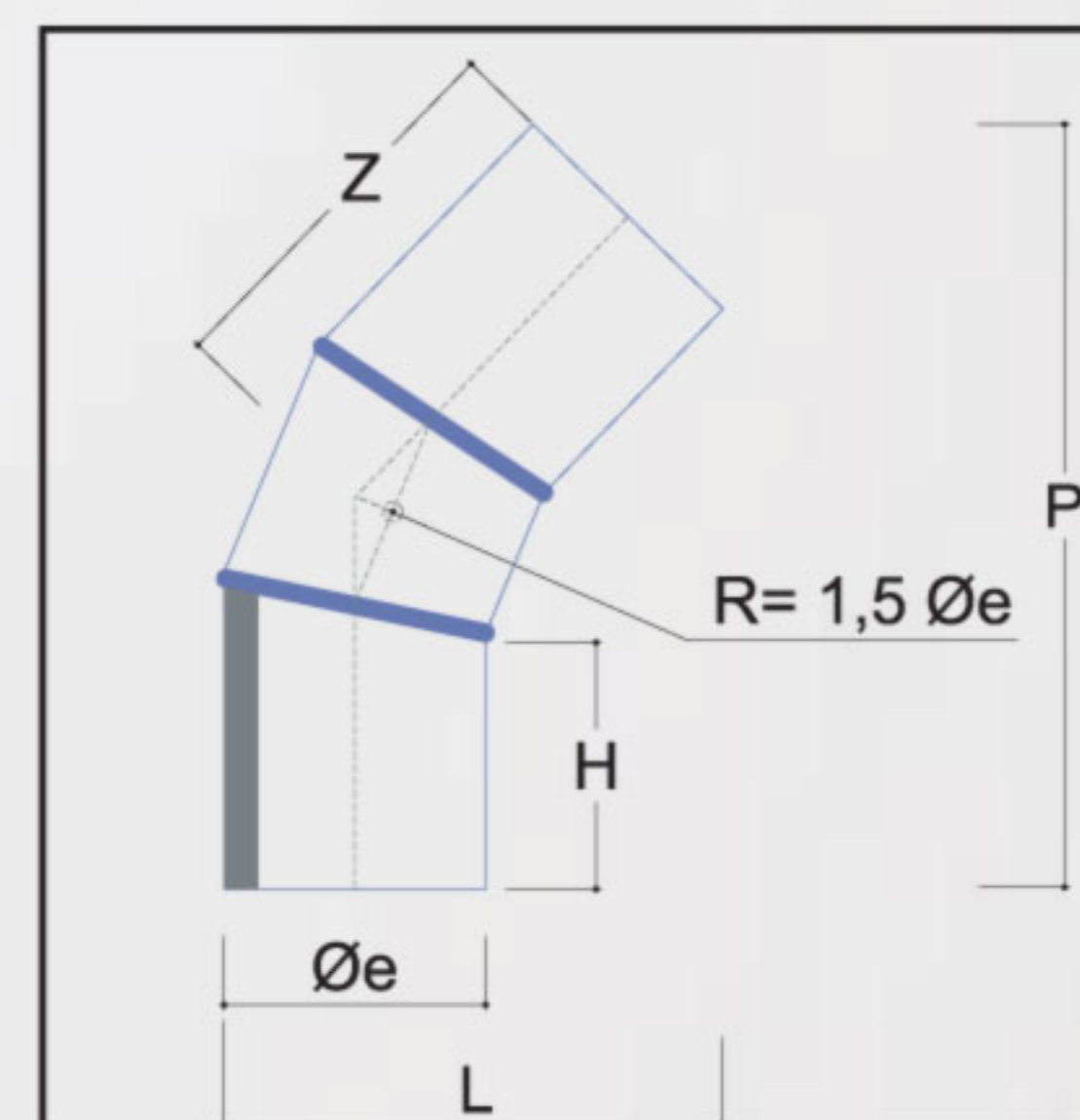
**BEND 90° ( SEGMENTED ) PE 100, PE 80**

Øe mm	H mm	Z mm	R mm	L mm	P mm
90	100	210	135	255	255
110	100	235	165	290	290
125	150	304	188	367	367
140	150	322	210	392	392
160	150	347	240	427	427
180	200	421	270	511	511
200	200	446	300	546	546
225	200	477	338	560	560
250	200	508	375	633	633
280	200	545	420	685	685
315	300	688	478	846	846
355	300	737	533	913	913
400	300	792	600	992	992
450	300	854	675	1079	1079
500	300	916	750	1166	1166
560	350	1039	840	1319	1319
630	350	1126	945	1441	1441
710	400	1274	1065	1629	1629
800	400	1385	1200	1785	1785
900	400	1508	1350	1958	1958
1000	400	1632	1500	2132	2132
1200	500	1978	1800	2578	2578



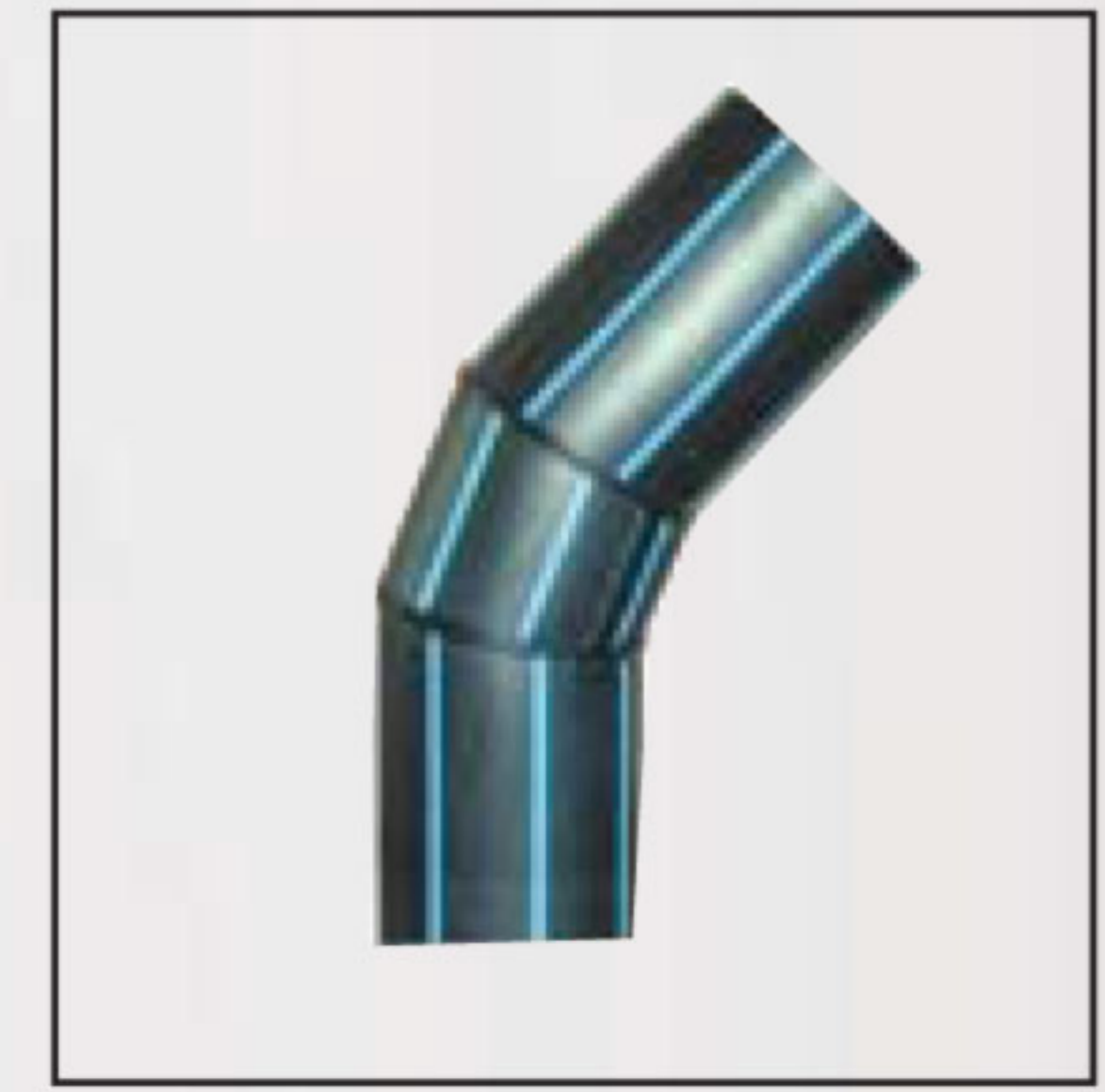
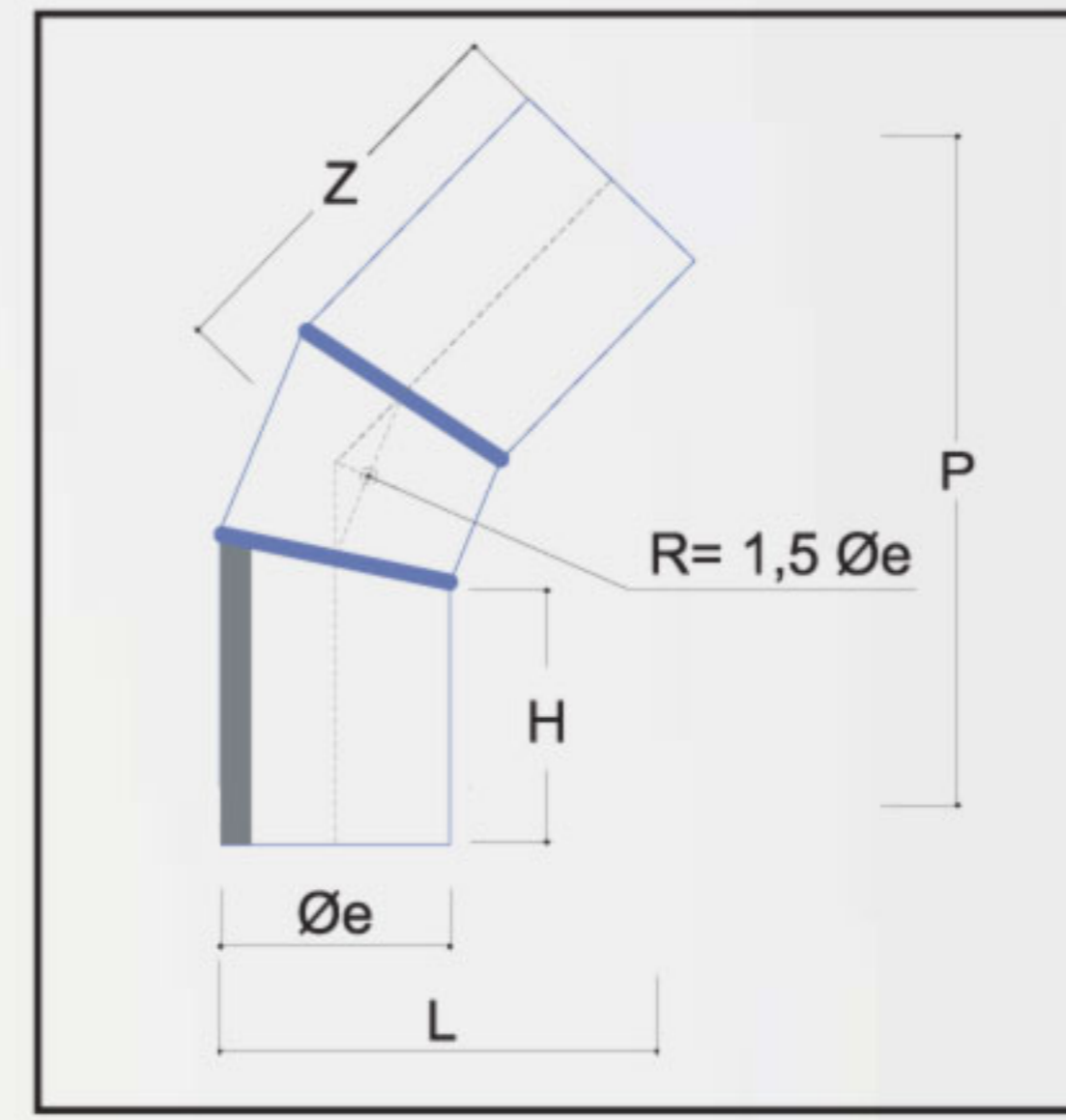
**BEND 45° ( SEGMENTED ) PE 100, PE 80**

Øe mm	H mm	Z mm	R mm	L mm	P mm
90	100	138	135	175	268
110	100	146	165	198	289
125	150	203	188	251	391
140	150	209	210	268	407
160	150	217	240	291	428
180	200	276	270	349	535
200	200	284	300	372	556
225	200	295	338	401	584
250	200	305	375	430	610
280	200	313	420	461	634
315	300	434	478	576	853
355	300	449	533	621	893
400	300	470	600	674	944
450	300	490	675	731	996
500	300	510	750	788	1048
560	350	585	840	892	1197
630	350	615	945	973	1273
710	400	700	1065	1101	1446
800	400	735	1200	1203	1538
900	400	781	1350	1321	1652
1000	400	822	1500	1435	1757
1200	500	1005	1800	1735	2140



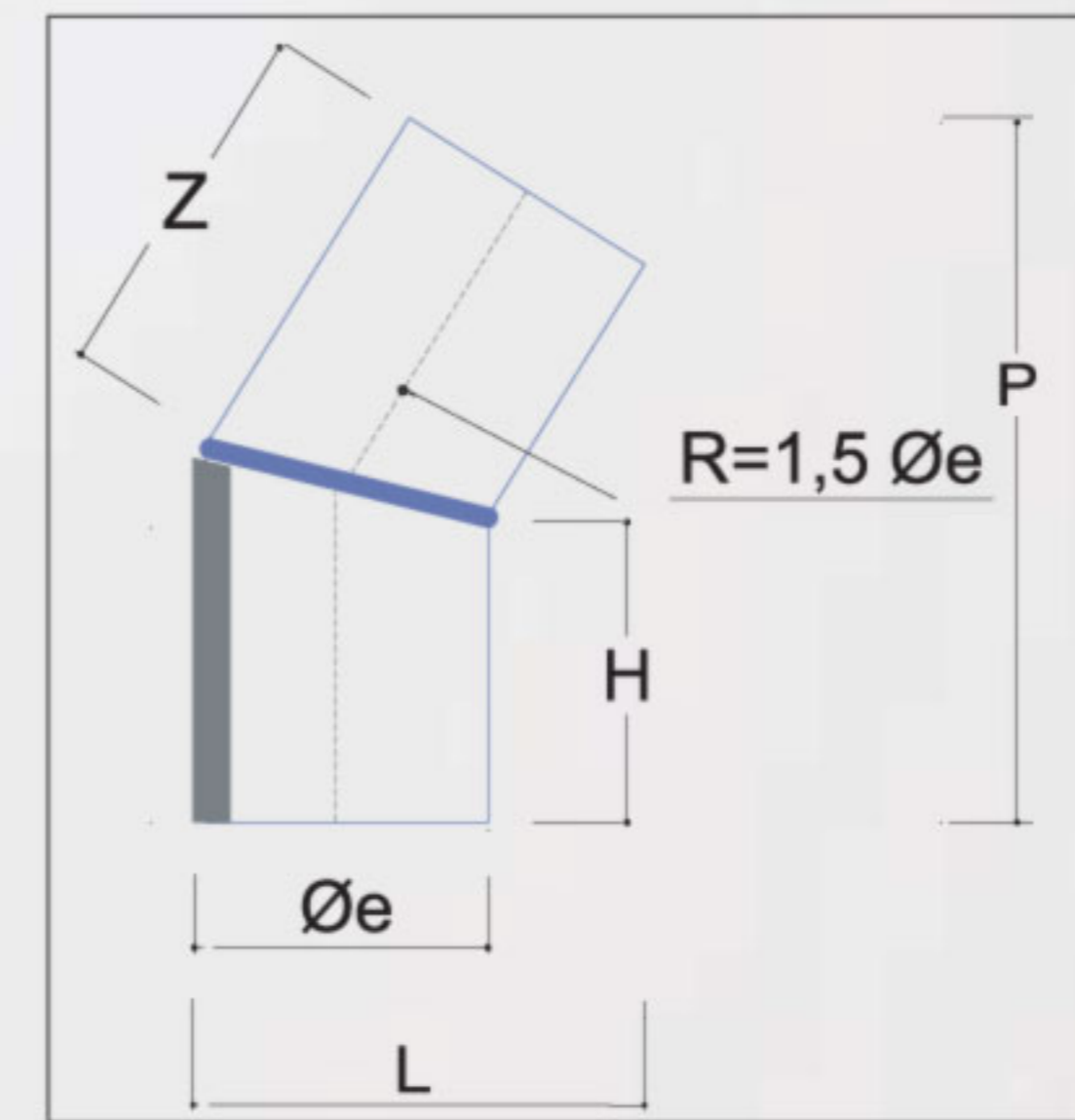
**BEND 60° ( SEGMENTED ) PE 100, PE 80**

	H mm	Z mm	R mm	L mm	P mm
90	100	153	135	-	-
110	100	165	165	-	-
125	150	224	188	-	-
140	150	233	210	-	-
160	150	245	240	-	-
180	200	307	270	-	-
200	200	319	300	-	-
225	200	334	338	-	-
250	200	349	375	-	-
280	200	367	420	-	-
315	300	488	478	-	-
355	300	512	533	-	-
400	300	539	600	-	-
450	300	569	675	-	-
500	300	599	750	-	-
560	350	684	840	-	-
630	350	726	945	-	-
710	400	824	1065	-	-
800	400	878	1200	-	-
900	400	938	1350	-	-
1000	400	998	1500	-	-
1200	500	1217	1800	-	-



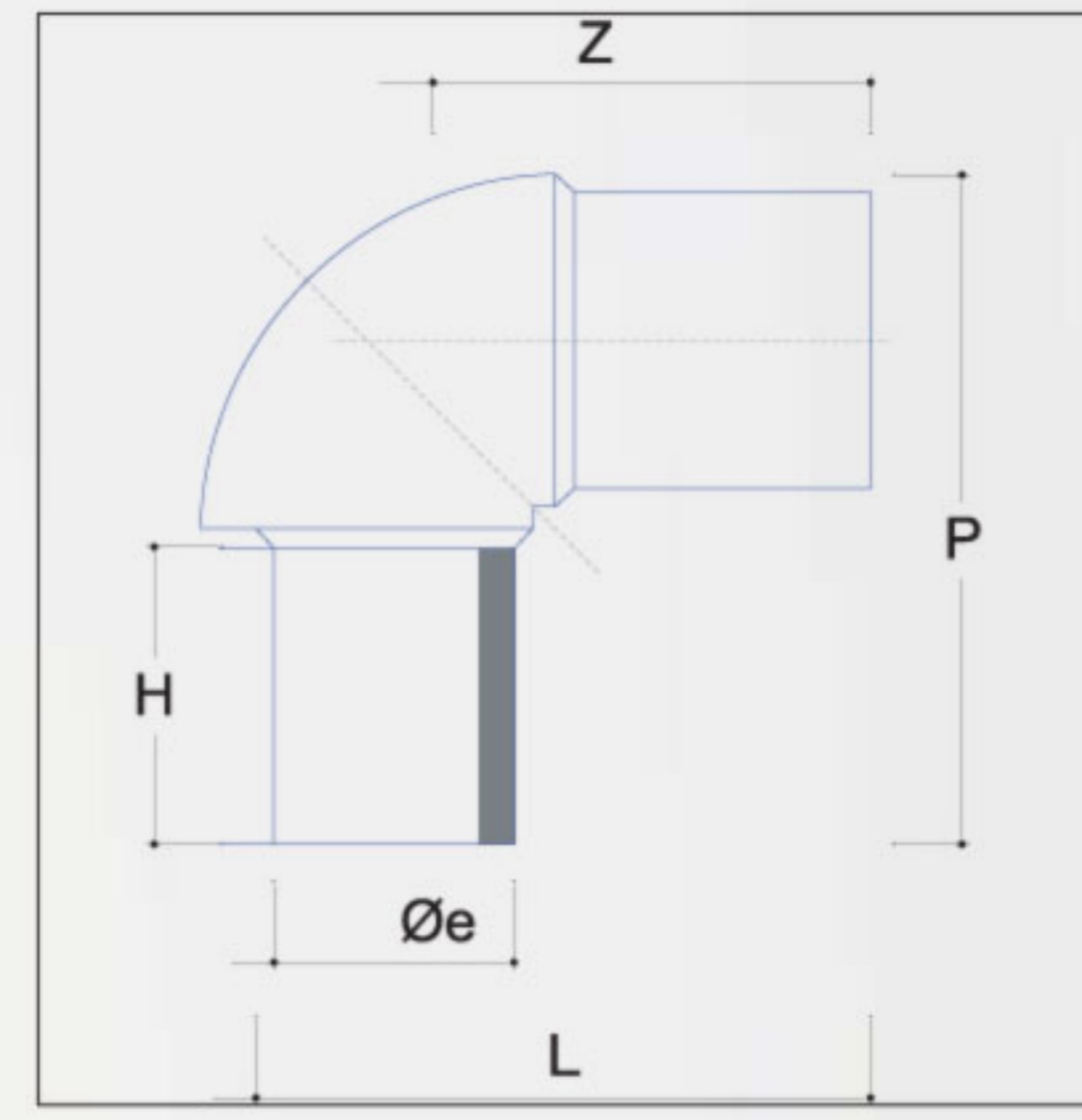
**BEND 30° ( SEGMENTED ) PE 100, PE 80**

	H mm	Z mm	R mm	L mm	P mm
90	100	112	135	140	232
110	100	115	165	161	243
125	150	167	188	201	343
140	150	169	210	216	351
160	150	171	240	235	360
180	200	224	270	280	463
200	200	227	300	301	474
225	200	230	338	325	486
250	200	233	375	350	498
280	200	237	420	380	513
315	300	342	478	465	717
355	300	347	533	505	737
400	300	354	600	551	761
450	300	360	675	600	785
500	300	367	750	651	810
560	350	425	840	735	934
630	350	434	945	805	968
710	400	495	1065	910	1102
800	400	507	1200	1000	1147
900	400	520	1350	1100	1196
1000	400	534	1500	1201	1247
1200	500	661	1800	1451	1534



**BEND 90° ( INJECTED ) PE 100, PE 80**

Øe mm	H mm	Z mm	L mm	P mm
20	49	75	86	86
25	61	80	94	94
32	60	81	99	99
40	60	85	105	105
50	60	89	119	119
63	65	111	146	146
75	75	128	170	170
90	80	130	180	180
110	88	149	210	210
125	92	165	234	234
140	100	183	260	260
160	110	191	279	279
180	120	226	334	334
200	127	248	362	362
225	137	285	398	398
250	140	309	438	438
280	197	340	494	494
315	168	367	566	566



**BEND 45° ( INJECTED ) PE 100, PE 80**

Øe mm	H mm	Z mm	L mm	P mm
20	39	44	50	83
25	42	48	57	91
32	50	60	75	121
40	60	74	87	136
50	60	77	98	145
63	56	80	114	159
75	75	90	132	181
90	80	130	174	254
110	88	140	199	278
125	92	179	240	350
140	115	197	266	386
160	122	221	301	434
180	125	183	293	377
200	130	197	321	408
225	135	213	354	444
250	140	230	390	485
280	173	238	422	506
315	210	318	510	655

